

Занятие 4. Момент инерции тела

ЦЕЛЬ: расчёт и экспериментальное определение момента инерции тела.

Работа, которую совершает постоянный момент силы M при повороте тела на угол φ (в радианах),

$$A = M\varphi. \quad (1)$$

Работа сил трения или сопротивления равна изменению механической энергии системы:

$$A = W_1 - W_2. \quad (2)$$

Кинетическая энергия тела массой m , которое движется поступательно со скоростью v и одновременно вращается с угловой скоростью ω относительно центра масс,

$$W_k = \frac{mv^2}{2} + \frac{I_c\omega^2}{2}. \quad (3)$$

Эта энергия равна кинетической энергии вращательного движения относительно мгновенной оси (МОВ):

$$W_k = \frac{I\omega^2}{2}. \quad (4)$$

В этих формулах I_c – момент инерции тела относительно оси, проходящей через центр масс, I – момент инерции относительно МОВ.

Если эти оси параллельны друг другу, то согласно теореме Штейнера

$$I = I_c + ma^2, \quad (5)$$

где m – масса тел, a – расстояние между осями.

Формулы для расчета моментов инерции некоторых тел относительно их оси симметрии приведены в табл. 1.

МЕТОДИКА РАСЧЕТА МОМЕНТА ИНЕРЦИИ ТЕЛ СЛОЖНОЙ ФОРМЫ

ЦЕЛЬ: приобрести навык расчёта момента инерции тел, состоящих из простых элементов.

1. Исследуйте форму тела. Приняв во внимание, что момент инерции любого тела равен сумме моментов инерции отдельных его элементов, мысленно разделите исследуемое тело на простые элементы, для которых формулы расчёта величины I даны в табл. 1.

2. Сделайте эскиз исследуемого тела, а если необходимо, то и его элементов, обозначая символами все размеры, подлежащие измерению. Например, тело (рис. 1а) состоит из насаженных на вал 1 шкива 2 и маховика 3 с двумя отверстиями 4. Это тело можно представить (рис. 1б) как совокупность трёх сплошных цилиндров 1, 2 и 3 за вычетом двух малых дисков 4, расположенных на месте отверстий маховика.

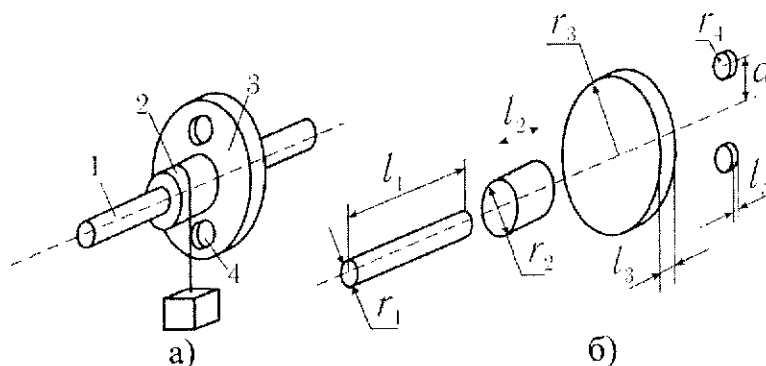


Рис. 1

Для расчёта момента инерции такого тела

$$I = I_1 + I_2 + I_3 - 2I_4 \quad (6)$$

необходимо знать массы указанных элементов, их радиусы, а также расстояние a от центра отверстий до оси вращения. В случае, если массы m_i неизвестны, то для их определения через плотность и объём деталей нужно измерить ещё их длины l_1 , l_2 и l_3 .

Таблица

1

№ п.п.	Элемент тела вращения	Масса m , кг	Диаметр d , мм, и a , мм	Момент инерции I , кг·м ²	
				формула	значение
1	Диск			$I_1 = \frac{1}{2} m_1 r_1^2$	
2	Вал-шкив			$I_2 = \frac{1}{2} m_2 r_2^2$	
3	Ось			$I_3 = \frac{1}{2} m_3 r_3^2$	
4а)	Кольцо			$I_4 = \frac{1}{2} m_4 (r^2 + R^2)$	
б)	Цилиндр			$I_4 = \frac{1}{2} m_4 r^2$	
в)	Шар			$I_4 = \frac{2}{5} m_4 r^2$	
г)	Стержень			$I_4 = \frac{1}{12} m_4 l^2$	
д)	Пластина		$(b \times d)$	$I_4 = \frac{1}{12} m_4 (b^2 + d^2)$	
	Тело	$m = \sum m_i =$	$a =$	$I_c = I_1 + I_2 + I_3 \pm nI_4$	
				$I_z = I_c + ma^2$	

Примечания:

а) значения I_i и I_c даны относительно оси, проходящей через центр масс;

б) для стержня длиной l и пластины размером $b \times d$ значения I даны относительно оси, перпендикулярной их плоскости;

в) в формуле для I_c : n – число одинаковых элементов; знак «минус» для случая, если отверстия в диске имеют форму четвертого элемента.

3. Получите формулу вида (3.6) для расчёта момента инерции тела относительно оси, проходящей через центр масс системы.

4. Запишите в табл. 1 массы m_i отдельных частей тела, а если они неизвестны, то плотность вещества ρ .

5. Измерьте линейкой или штангенциркулем (в отчёте объясните выбор инструмента) величины, необходимые для расчёта момента инерции каждого элемента тела. Результаты измерений записывайте в табл. 1.

6. Вычислите моменты инерции отдельных элементов, а затем момент инерции тела I_c относительно оси, проходящей через центр масс.

7. Рассчитайте, если это необходимо в данной работе, момент инерции тела относительно МОВ, используя теорему Штейнера (3.5).

8. Оцените систематическую (приборную) погрешность прямых измерений (с. 7), сделанных для расчёта величины I . Результаты внесите в табл. 2.

Таблица 2

Измеряемый параметр	Величина	Систематическая погрешность Δ_S	Относительная погрешность δ
d_i			$(\delta = \Delta_S / d_i)$

9. В выводе оцените соотношение величин I_i частей тела. Какие из них пренебрежимо малы и по какой причине? По данным табл. 2 сделайте вывод о том, какие измерения проведены с достаточной точностью, а какие – нет; связано ли последнее с используемым инструментом?

Контрольные вопросы

1. Чему равна работа постоянного момента силы?
2. От каких величин зависит кинетическая энергия тела при поступательном и вращательном движениях?
3. Что характеризует момент инерции материальной точки, тела?
4. Чему равен момент инерции материальной точки?
5. Чему равен момент инерции твёрдого тела относительно оси?
6. В каких единицах измеряют момент инерции?
7. От каких величин зависит момент инерции тела?
8. Сформулируйте теорему Штейнера.
9. Чему равен момент инерции системы тел относительно какой-то оси?
10. Как рассчитывают момент инерции твёрдого тела сложной формы?

Работа № 4. Определение момента инерции диска.
 Проверка теоремы Штейнера

ЦЕЛЬ: определить момент инерции диска расчётным и экспериментальным методами

ОБОРУДОВАНИЕ: специальная установка, набор гирь, штангенциркуль, секундомер

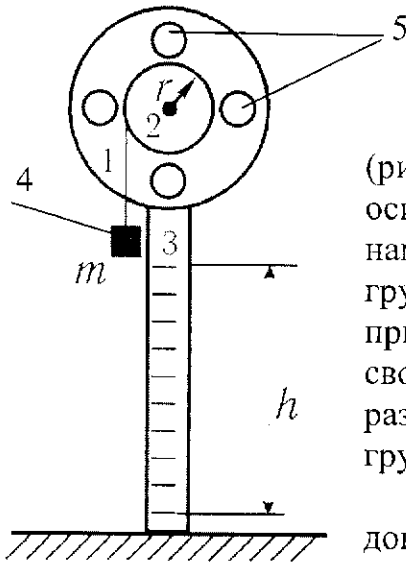


Рис. 1

ОПИСАНИЕ УСТАНОВКИ

Диск 1 с резьбовыми отверстиями насажен на ось (рис. 1) и может вращаться с малым трением. На той же оси находится шкив 2 радиусом r , на который наматывается нить. К другому концу нити привязан груз 4 массой m , под действием которого система приводится во вращение. Путь, пройденный грузом до своего нижнего положения (когда нить полностью разматывается), определяется по шкале 3, вдоль которой груз движется.

В резьбовые отверстия диска могут вворачиваться дополнительные грузы 5 цилиндрической формы (радиуса R) и массы m_0 .

В установках предусмотрено автоматическое измерение времени движения груза до нижней точки и расстояния h , на которое поднимается груз по инерции после прохождения нижнего положения.

ОПИСАНИЕ МЕТОДА ИЗМЕРЕНИЙ

Если намотать нить на шкив, подняв на высоту h_0 груз m , то он будет обладать потенциальной энергией $W_0 = mgh_0$. При падении груза его потенциальная энергия переходит в кинетическую энергию поступательного движения груза $mv^2/2$ и энергию вращения диска $I\omega^2/2$. Зная время t падения груза до нижней точки, можно определить конечную скорость движения груза $v = 2h_0/t$ и угловую скорость вращения диска $\omega = v/r = 2h_0/(r \cdot t)$, где r – радиус шкива.

При движении в подшипниках действует момент сил трения $M_{тр}$, для преодоления которого на пути $h_0 = \varphi_0 \cdot r$ совершается работа (см. (1))

$$A = M_{тр} \cdot \varphi_0 = M_{тр} \frac{h_0}{r}, \quad (6)$$

где φ_0 – угол поворота диска (угловое перемещение).

В соответствии с законом сохранения энергии и равенством (2)

$$mgh_0 = \frac{mv^2}{2} + \frac{I\omega^2}{2} + M_{тр} \frac{h_0}{r}. \quad (7)$$

Момент сил трения $M_{\text{тр}}$ найдём из следующих соображений. После того, как груз опустится до нижней точки, маховик, продолжая вращение по инерции, поднимет груз на высоту h ; там его потенциальная энергия mgh меньше, чем начальная, на величину работы, совершенной против сил трения на всём пути $(h_0 + h) = \varphi r$. Из закона сохранения энергии и формулы (2) следует

$$M_{\text{тр}} \frac{h_0 + h}{r} = mgh_0 - mgh. \quad (8)$$

Решая совместно уравнения (7), (8), получаем расчётную формулу для момента инерции вращающегося тела:

$$I = mr^2 \left[\frac{ght^2}{h_0(h_0 + h)} - 1 \right]. \quad (9)$$

З а д а н и е 1. Определение момента инерции диска

1. Снимите дополнительные грузы с диска.
2. Измерьте штангенциркулем диаметр шкива d в нескольких местах, записывая результаты в табл. 1, и определите среднее значение \bar{d} .

Таблица 1

№ п.п.	d , м	t , с	h , м	
1				$r = \bar{d}/2 =$ м
...				$m =$ кг,
5				$h_0 =$ м
Среднее значение				$I_D =$ кг·м ²

3. Вращая диск, намотайте нить в один слой на шкив и включите электромагнит красной кнопкой, расположенной в верхней части установки. Измерьте и запишите расстояние h_0 от груза до нулевой отметки шкалы.
4. Определите массу груза m , подвешенного к нити, включите секундомер.
5. В момент прохождения грузом нижнего положения секундомер выключается. Продолжая дальше наблюдение за движением груза m , заметьте высоту h , на которую поднимется груз, двигаясь по инерции. Показание секундомера t и высоту h запишите в табл. 1.
6. Повторите измерения еще четыре раза при тех же значениях m и h_0 .
7. Вычислите среднее значение момента инерции диска I_D по формуле (9).

З а д а н и е 2. Проверка теоремы Штейнера

1. Определите массу m_0 и радиус R дополнительных грузов. Закрепите их на одинаковом расстоянии от оси вращения на диске установки и измерьте расстояние l_1 от оси вращения до центра грузов. Результаты этих измерений и число дополнительных грузов k занесите в табл. 2.

Таблица
2

$I_D =$ $m_0 =$ $k =$ $R =$ $h_0 =$	кг м ² кг м м	№	$l_1 =$ м		$l_2 =$ м		$l_3 =$ м		$l_4 =$ м		$l_5 =$ м	
			$l_1^2 =$ м ²		$l_2^2 =$ м ²		$l_3^2 =$ м ²		$l_4^2 =$ м ²		$l_5^2 =$ м ²	
			l, c	h, m	l, c	h, m	l, c	h, m	l, c	h, m	l, c	h, m
		1										
		2										
		3										
		4										
		5										
Среднее												
$I_{\text{экс}}$												
$I_{\Gamma} = \frac{1}{2} m_0 R^2 + m_0 l^2$												
$I_{\text{дйт}} = I_{\text{д}} + k I_{\Gamma}$												

2. Занесите в табл. 2 результаты измерений, полученных в задании 1: радиус шкива r , массу груза m , расстояние, проходимое грузом до нулевой отметки h_0 , момент инерции диска I_D и число дополнительных грузов k .

3. Проведите измерения (см. пп. 2-6 задания 1) и результаты занесите в табл.2.

4. Рассчитайте момент инерции $I_{\text{экс}}$ диска с дополнительными грузами (формула 9).

5. Рассчитайте момент инерции дополнительных грузов I_{Γ} , используя теорему Штейнера $I_{\text{д}} = (0,5m_0R^2 + m_0l^2)$ и результат занесите в табл.2.

6. Рассчитайте момент инерции системы «диск-дополнительные грузы»
 $I_{\text{расч}} = I_{\text{д}} + kI_{\Gamma}$.

7. Проведите подобные измерения и расчеты с другим положением дополнительных грузов на диске (пп. 3-6 задания 1).

8. Сравните полученное экспериментально значение момента инерции $I_{\text{экс}}$ и расчетное значение момента инерции системы $I_{\text{расч}}$ и сделайте выводы.

Задание 3. Оценка погрешности измерений

1. Оцените случайные погрешности измеряемых величин по разбросу полученных значений ($\Delta = (x_{\max} - x_{\min})/2$) и приборные (систематические) погрешности всех измерений. Результаты занесите в табл. 3.

Таблица 3

Измеряемая величина		Погрешность			
название	средн. значение	системат.	случайная	наибольшая	
Масса груза m	кг		—		
Высота h_0	м		—		
Высота h	м				
Время t	с				
Радиус r	мм				
Масса m_0	г		—		
Радиус R	м		—		
Расстояние l	м		—		

2. Относительную погрешность полученного результата δ_I примите равной погрешности той величины, которая измерена менее точно и рассчитайте абсолютную погрешность величины момента инерции

$$\Delta_I = I \cdot \delta_I.$$

Запишите результат в виде:

$$I = I \pm \Delta_I, \quad P = 1 - (0,5)^{N-1}.$$

3. Сравните расчетные значения момента инерции и полученные экспериментально и сделайте выводы.

Контрольные вопросы

1. Как зависит момент инерции твёрдого тела от его массы и от распределения массы тела относительно оси вращения?
2. От каких величин зависит момент инерции диска?
3. По какой формуле его рассчитывают в опытах?
4. Запишите закон сохранения энергии для системы "диск-груз".
5. На что расходуется механическая энергия в системе:
 - а) потенциальная энергия груза при его опускании;
 - б) кинетическая энергия системы при движении груза вверх?
6. Какое положение груза соответствует наибольшей кинетической энергии маховика?
7. По какой формуле определяют работу, затраченную на преодоление сил трения?